



INSTRUCCIONES A SEGUIR:

- **LETRA: COMICS SANS TAMAÑO 10**
- **PARRAFO > INTERLINEADO > MULTIPLE 1,25**
- **ENCABEZADO (IMAGEN DEL OBJETO QUE ANALIZAS, TEXTO GRIS TAMAÑO 9, FUENTE COMICS SANS)**
- **MARGENES JUSTIFICADOS**
- **EN EL RESTO DEL DOCUMENTO SIGUE COMO GUÍA EL ANÁLISIS AQUÍ REALIZADO**



ANÁLISIS DE UN BOLÍGRAFO

REALIZADO POR:

SARA LOPEZ

RAFAEL MARTINEZ

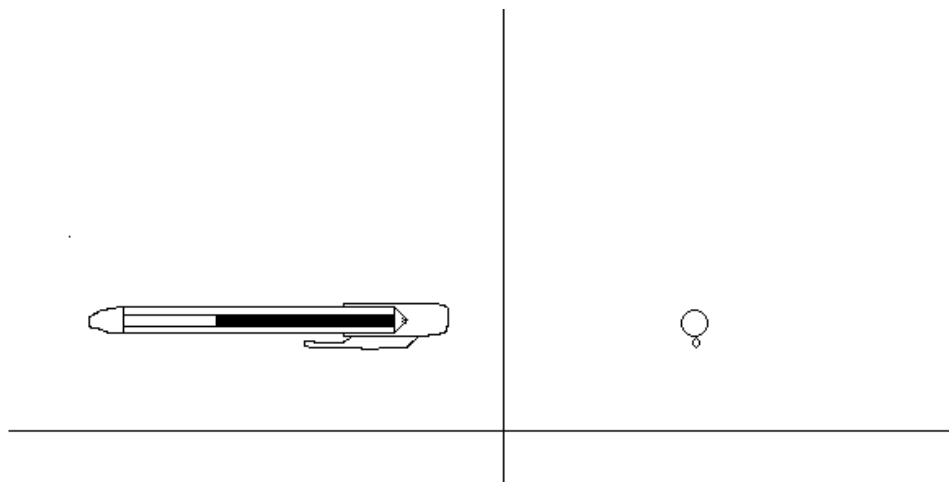


INDICE

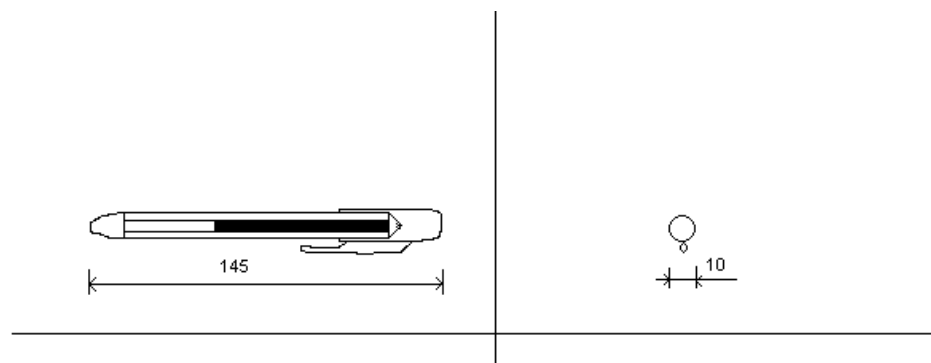
1. ANÁLISIS FORMAL
2. ANÁLISIS TÉCNICO
3. ANÁLISIS FUNCIONAL
4. ANÁLISIS SOCIOECONÓMICO

1. ANÁLISIS FORMAL

- 1.1. Dibujo completo del objeto



- 1.2. ¿Cómo es su forma? El bolígrafo tiene forma cilíndrica
- 1.3. ¿Cuáles son sus dimensiones exteriores?



- 1.4. Despiece del objeto.

En este apartado debes realizar un dibujo acotado de cada pieza en paint e insertarlo en este documento de Word.

2. ANÁLISIS TÉCNICO

- 2.1. ¿Cuántas piezas componen el objeto?
- 2.2. ¿De qué material está elaborado?



- 2.3. ¿Cómo están unidas las piezas?
- 2.4. ¿En qué principios físicos se basa su funcionamiento?
- 2.5. ¿Cómo es su proceso de fabricación?
- 2.6. ¿Qué dimensiones deben estar normalizadas?

3. ANÁLISIS FUNCIONAL

- 3.1. ¿Cuál es su utilidad?
- 3.2. ¿Para qué sirve cada pieza?
- 3.3. ¿Cómo funciona?
- 3.4. ¿Cuáles son las instrucciones para manejarlo?
- 3.5. ¿Cómo aseguraríamos su mantenimiento?
- 3.6. ¿Qué riesgos implican su manejo para la seguridad de las personas?
- 3.7. ¿Qué otros objetos cumplen una función similar?

4. ANÁLISIS SOCIOECONÓMICO

- 4.1. ¿Cuál es el origen del objeto y qué necesidades satisface?
- 4.2. ¿De qué forma se ha respondido a esta necesidad a lo largo de la historia?
- 4.3. ¿Cómo repercute su uso en el medio ambiente?
- 4.4. ¿Cómo se comercializa este producto?
- 4.5. ¿Cuál es su precio aproximado de venta al público?
- 4.6. ¿Es caro o barato respecto a otros objetos con la misma función?
- 4.7. ¿Se podría haber fabricado con otros materiales más económicos? ¿por qué?