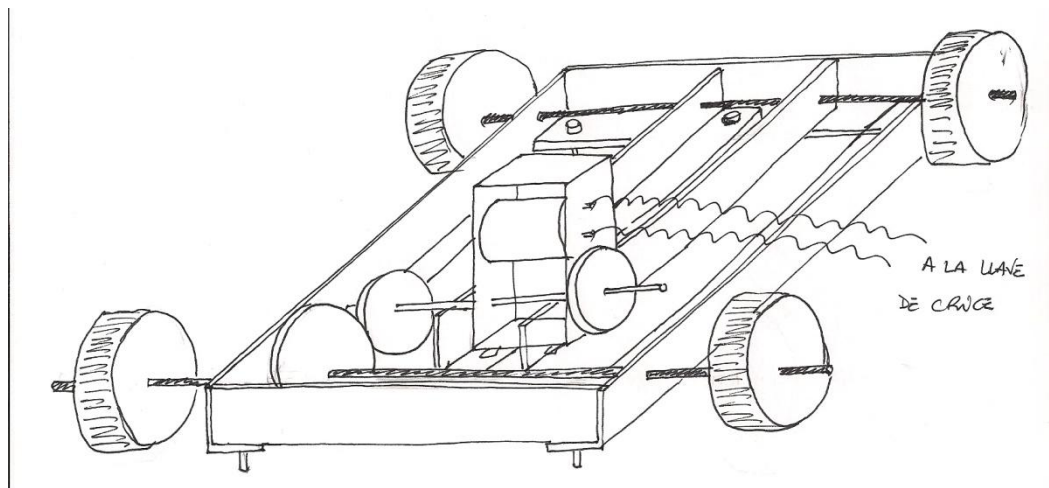




PROYECTO: DISEÑO Y CONSTRUCCIÓN DE UN MÓVIL

PROPUESTA DE TRABAJO:

Diseñar y construir un móvil utilizando un motor eléctrico.



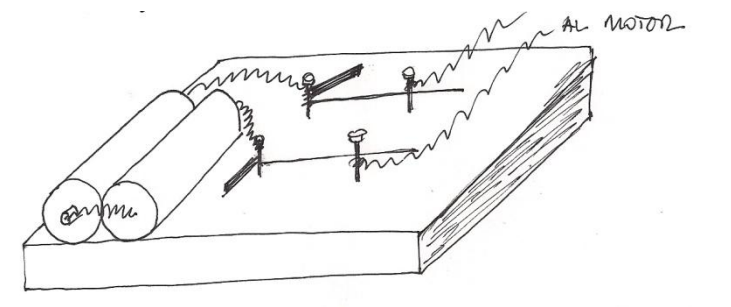
CONDICIONES DEL PROYECTO:

1º. La estructura del móvil se construirá con perfiles de aluminio, siendo las dimensiones del mismo de 10 cm de ancho y 15 de largo.

2º. Tendrá un motor eléctrico que transmitirá su movimiento a las ruedas a través de un par de engranajes.

3º El móvil podrá moverse hacia adelante o hacia atrás, para lo cual se utilizará una llave de cruce.

4º. Se podrán añadir otros elementos eléctricos como bombillas.





TRABAJO INDIVIDUAL:

El trabajo individual se realizará en el cuaderno de cada alumno y constará de:

1º Varios dibujos del móvil: vista general (como la que se da como ejemplo), vista de alzado y de perfil

2º Listado de piezas acotadas que se necesitan para la construcción del móvil.

3º Lista ordenada de trabajos que hay que ir realizando para construir el móvil.

NOTA IMPORTANTE: Para realizar este trabajo el alumno necesita traer a clase: reglas, lápiz, otro material de dibujo que considere necesario y cartón.

Cada alumno entregará al profesor su trabajo individual.

TRABAJO POR GRUPOS (PROYECTO):

Una vez revisados y calificados los trabajos individuales de cada uno de los alumnos, se formarán los grupos de trabajo para la construcción del móvil.

ASPECTOS DEL TRABAJO QUE SE EVALUARÁN:

El trabajo completo tiene cuatro partes:

1º Trabajo individual. (20%)

2º Anteproyecto del grupo. (20%)

3º Construcción del proyecto. (40%)

4º Elaboración de una memoria final. (20%)

Por tanto, concretamente se evaluarán:

- ✓ Cumplimiento de los plazos de entrega (anteproyecto, memoria técnica y maqueta).
- ✓ Presentación de la memoria técnica del proyecto (diseños, redacción, limpieza, etc.).
- ✓ Acabado final del proyecto (funcionamiento, cumplimiento de las condiciones iniciales de la propuesta, estética, materiales empleados, etc.).
- ✓ Funcionamiento del grupo de trabajo (participación, cumplimiento de las tareas, etc.).
- ✓ Cumplimiento de las normas de seguridad e higiene y de organización en el taller.

DURACIÓN DEL PROYECTO:

Los plazos de entrega del anteproyecto, de la memoria y de la maqueta se comunicarán en clase.