



EJERCICIOS: Instalación eléctrica de una vivienda

- 1º) Busca en internet la simbología eléctrica necesaria para realizar los esquemas y planos de la electrificación de una vivienda. Para buscar información puedes utilizar la web: <http://portaleso.homelinux.com/usuarios/Toni/terceroeso.html>
- 2º) En una vivienda de 100 m², tenemos los siguientes receptores en cada habitación:
- **Comedor:** 3 bombillas de 100 W, televisión de 150 W, equipo de música 135 W, DVD 60 W, lámpara de 40 W.
 - **Pasillo:** 4 bombillas halógenas de 50 W.
 - **Cocina:** 2 fluorescentes de 30 W, Nevera de 350 W, lavavajillas 600 W, microondas 700 W, horno 1500 W, lavadora 800 W y secadora de 550 W.
 - **Dormitorio de matrimonio:** 5 bombillas de 60 W, dos lámparas de 40 W, televisión de 80 W.
 - **Dormitorio del niño:** Lámpara de bajo consumo de 7 W, ordenador personal 400 W, radio CD 45 W.
 - **Estudio:** Luminaria con 3 fluorescentes de 35 W, ordenador portátil de 80 W.
 - **Baño:** 3 bombillas de 25 W, 1 bombillas de 60 W, secador de pelo de 1000 W.

Rellena la siguiente tabla para obtener la potencia total instalada en la vivienda.
¿Qué tipo de electrificación corresponde a esta vivienda?

Habitación	Potencias	Total
Comedor		
Pasillo		
Cocina		
Dormitorio de matrimonio		
Dormitorio del niño		
Estudio		
Baño		

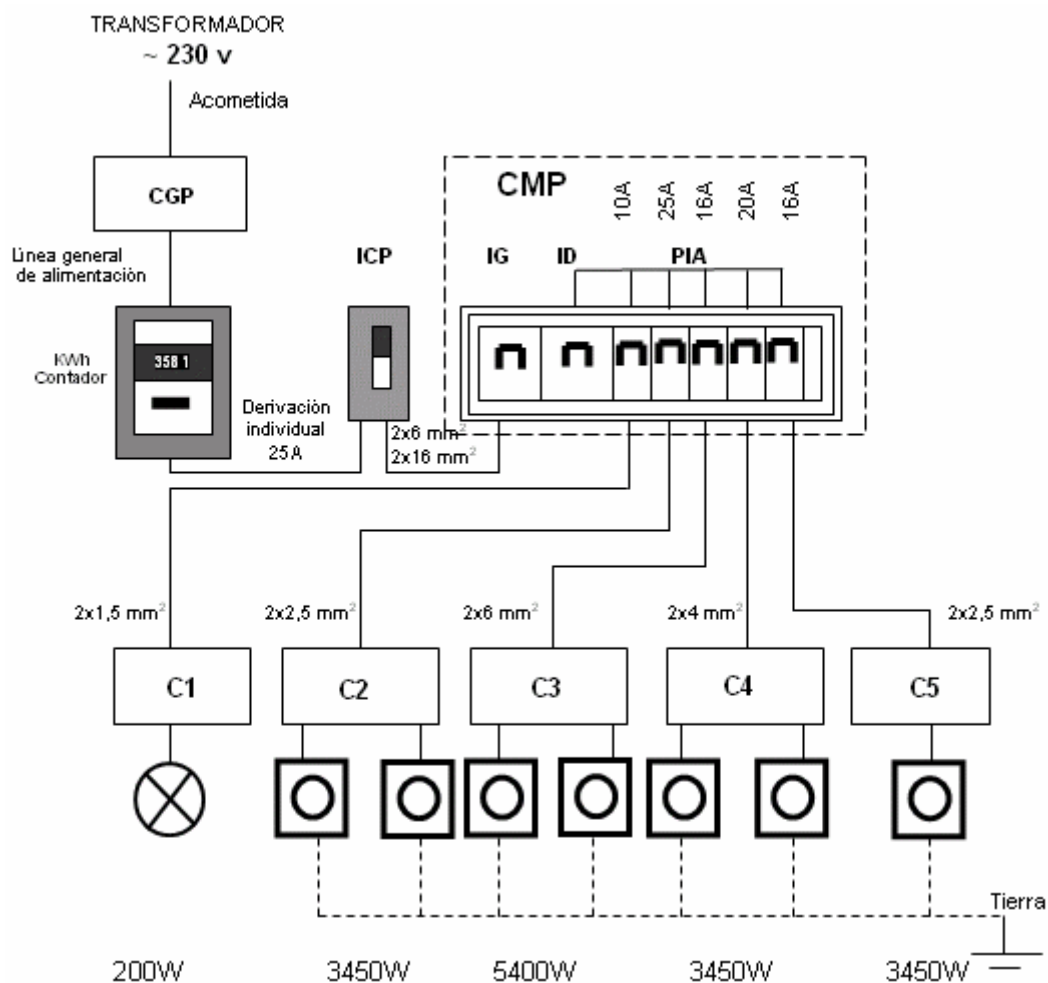
- 3º) ¿Qué tipo de electrificación debemos elegir para una vivienda de 90 m², con lavadora y termo eléctrico?

¿Y si además queremos poner aire acondicionado?



4º) Fíjate en el siguiente esquema y contesta a las preguntas:

- ¿Qué es la acometida?
- ¿Qué es el ICP y para qué sirve?
- ¿A qué circuitos dan servicio el C1 y el C2?
- ¿Qué es un PIA de 16 A?
- ¿Qué significa $2 \times 6 \text{ mm}^2$?
- ¿Con qué color identificas el conductor de puesta a tierra?



Esta imagen está en la página: <http://www.giatica.info/?item=instalaciones-electricas-en-viviendas&category=clases>. En ella puedes encontrar toda la información que necesitas.

5º) Explica cómo se hace una conmutada para un punto de luz. En las siguientes páginas web puedes encontrar información.

<http://www.publysoft.net/~watios/c1.htm>

<http://www.juntadeandalucia.es/averroes/~41001719/electricos/3fp2/primeros.swf>