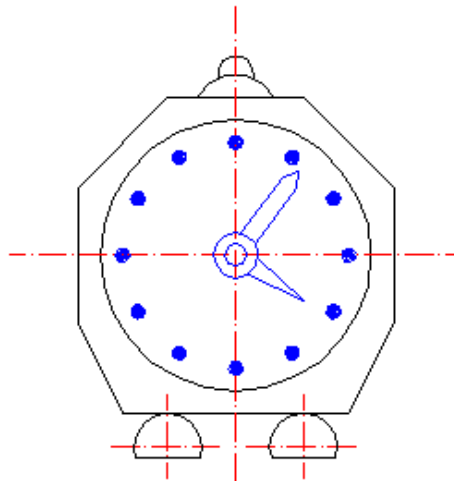




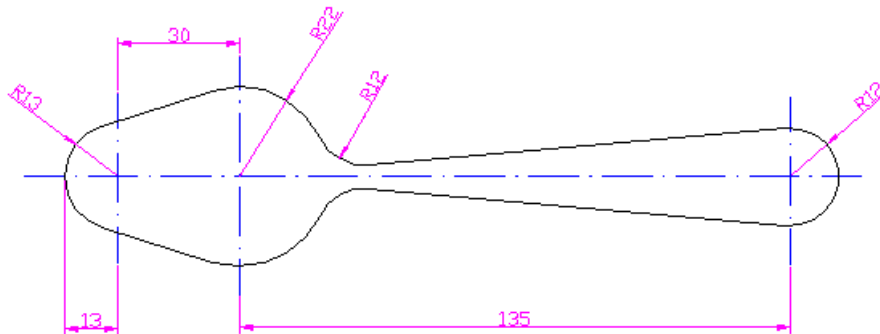
Ejercicios de dibujo asistido por ordenador

Todos los ejercicios se realizarán el programa QCad o similar.

1º) Haz el siguiente dibujo utilizando capas (reloj, agujas, ejes).



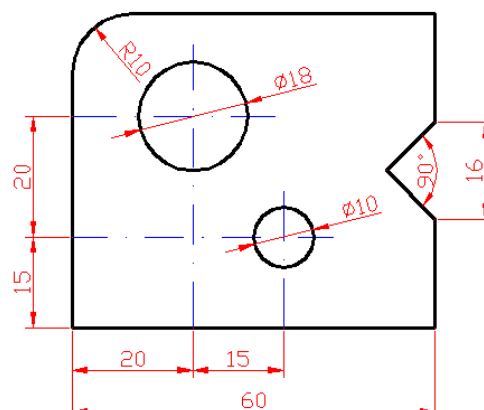
2º) Copia la siguientes pieza y acota las medidas indicadas.



3º) Copia la siguiente pieza y acota las medidas indicadas. Con las herramientas del programa, mide el perímetro y el área y escríbelo en el dibujo con la herramienta de texto.

ÁREA:

PERÍMETRO:





4º) Realiza el siguiente dibujo de las tres vistas de la pieza y después utiliza la herramienta de vista en 3 dimensiones para realizar la pieza.

Oxford pag.59